

ЁМКОСТИ



ПАСПОРТ И ГАРАНТИЙНЫЙ ТАЛОН

МЕГА ЁМКОСТИ ДЛЯ ПОДЗЕМНОЙ УСТАНОВКИ (от 6 000 до 22 000)



НАРОДНЫЙ ЗНАК КАЧЕСТВА

«БЕЗУПРЕЧНО»



v1.0

СОДЕРЖАНИЕ

1. ОПИСАНИЕ	3
2. ТРЕБОВАНИЯ ПО БЕЗОПАСНОСТИ	3
3. ТРАНСПОРТИРОВКА И ХРАНЕНИЕ ЁМКОВ	5
4. МОНТАЖ ЁМКОСТИ.	9
5. ПОДГОТОВКА КОТЛОВАНА	9
6. УСТАНОВКА ФИТИНГА	14
7. ПОДКЛЮЧЕНИЕ ТРУБОПРОВОДОВ	16
8. УДЛИНЯЮЩИЕ ГОРЛОВИНЫ	18
9. ОБРАТНАЯ ЗАСЫПКА	19
10. УСТАНОВКА РЯДОМ СО СКЛОНОМ.	21
11. УСТАНОВКА В ЗОНЕ ПРОЕЗДА ЛЕГКИХ ТРАНСПОРТНЫХ СРЕДСТВ	21
12. ТАБЛИЦА №1.	23
13. ГАРАНТИЯ	25

1. ОПИСАНИЕ

Мега - Ёмкости предназначены для обустройства резервуаров сбора, подачи и хранения холодной питьевой воды. Хранения нефтепродуктов, химических реактивов, удобрений и жидкостей другого назначения. Для сбора, хранения и очистки дождевых и поверхностных сточных вод. При строительстве пожарных и топливных резервуаров. Изготавливаются из высококачественного полиэтилена в соответствии с **СТ 62573-1910-ТОО-014-2009**.

2. ТРЕБОВАНИЯ ПО БЕЗОПАСНОСТИ



Ёмкости данного типа устанавливаются только под землёй!



ВНИМАНИЕ! КАТЕГОРИЧЕСКИ ЗАПРЕЩАЕТСЯ!

- производить разгрузочно-погрузочные работы с заполненными ёмкостями;
- бросать ёмкость во время перевозки/разгрузки/погрузки;
- использовать ёмкость для хранения промышленных жидкостей или отходов, содержащих химические вещества или смеси, которые не совместимы с полиэтиленом и не оговорены в настоящем паспорте (см. таб. 1);
- эксплуатация ёмкостей при температуре окружающей среды ниже +3°C.



ВНИМАНИЕ!

- В случае повреждения ёмкости или при наличии течи, следует немедленно прекратить эксплуатацию ёмкости.
- Допустимое давление в ёмкости — атмосферное + давление столба жидкости, находящейся внутри ёмкости, избыточное давление /разряжение внутри ёмкости не допускается.
- Ёмкость должна быть оборудована вентиляцией для сообщения внутренней полости с атмосферой. Запрещается закрывать (прикрывать, герметизировать) вентиляционные отверстия.



ВНИМАНИЕ! ТЕМПЕРАТУРНЫЕ РЕЖИМЫ

- Температура хранения ёмкостей от **-40°C до +50°C**
- Температура заливаемой жидкости от **+3°C до +50°C**



Во избежании местного нагрева оболочки ёмкости, запрещается установка нагревателей внутри ёмкости.

Все ёмкости в верхней части имеют заливные горловины, закрытые крышкой. Внутренний диаметр горловины составляет **660мм**, что позволяет осуществлять работы внутри ёмкости по их обслуживанию и очистке. В верхней и нижней частях ёмкости есть площадки для установки соединительных фитингов.



ВНИМАНИЕ!

- После получения ёмкости внимательно проверьте, что она соответствует заказу и условиям проекта.
- О любых дефектах и повреждениях, вызванных транспортировкой, следует сообщить немедленно. Свяжитесь с нами любым удобным для Вас способом.
- Убедитесь, что ёмкость снабжена всей стандартной документацией (техническим паспортом и гарантийным талоном). Сообщите нам о любых недостающих документах. Копия будет отправлена немедленно.
- Во время любых работ (разгрузка, погрузка, хранение, инсталляция) избегайте ударов ёмкости это может нарушить целостность оболочки.
- Работать с резервуарами следует только тогда, когда они полностью опорожнены. НИКОГДА не поднимайте ёмкость за впускные и выпускные трубы.
- Во время монтажных работ отметьте границу рабочей зоны соответствующими предупреждающими знаками.

МАРКИРОВКА


В процессе изготовления ёмкости на ней маркируются:

- Артикул и групповой код ёмкости;
- наименование изготовителя.

3. ТРАНСПОРТИРОВКА И ХРАНЕНИЕ ЕМКОСТЕЙ

Используйте транспортировочное и подъемное оборудование, подходящее для груза и соответствующее действующим правилам безопасности при обращении с ёмкостью.

Заказчику и\или его ответственному персоналу необходимо обеспечивать осторожное транспортирование, разгрузку, погрузку и хранение ёмкости, исключая её падение или повреждение.

 **Ёмкость должна перемещаться только методом подъема и опускания!**

Запрещено перемещать ёмкость путем сдвига или перекачивания, так как это может стать причиной несчастного случая или повредить ёмкость (рис. 1).

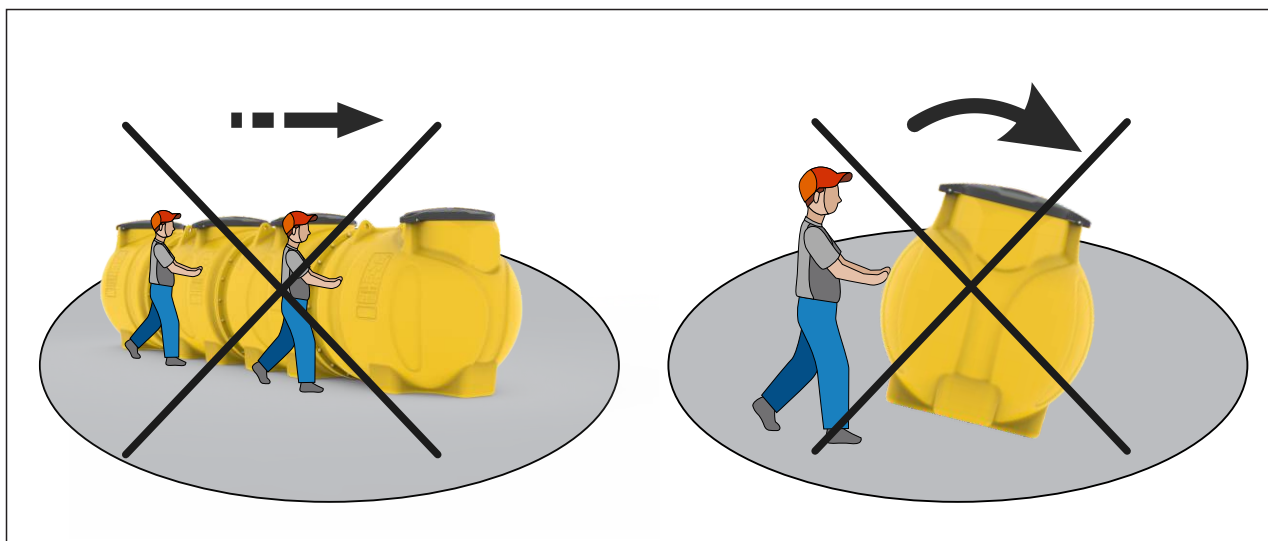


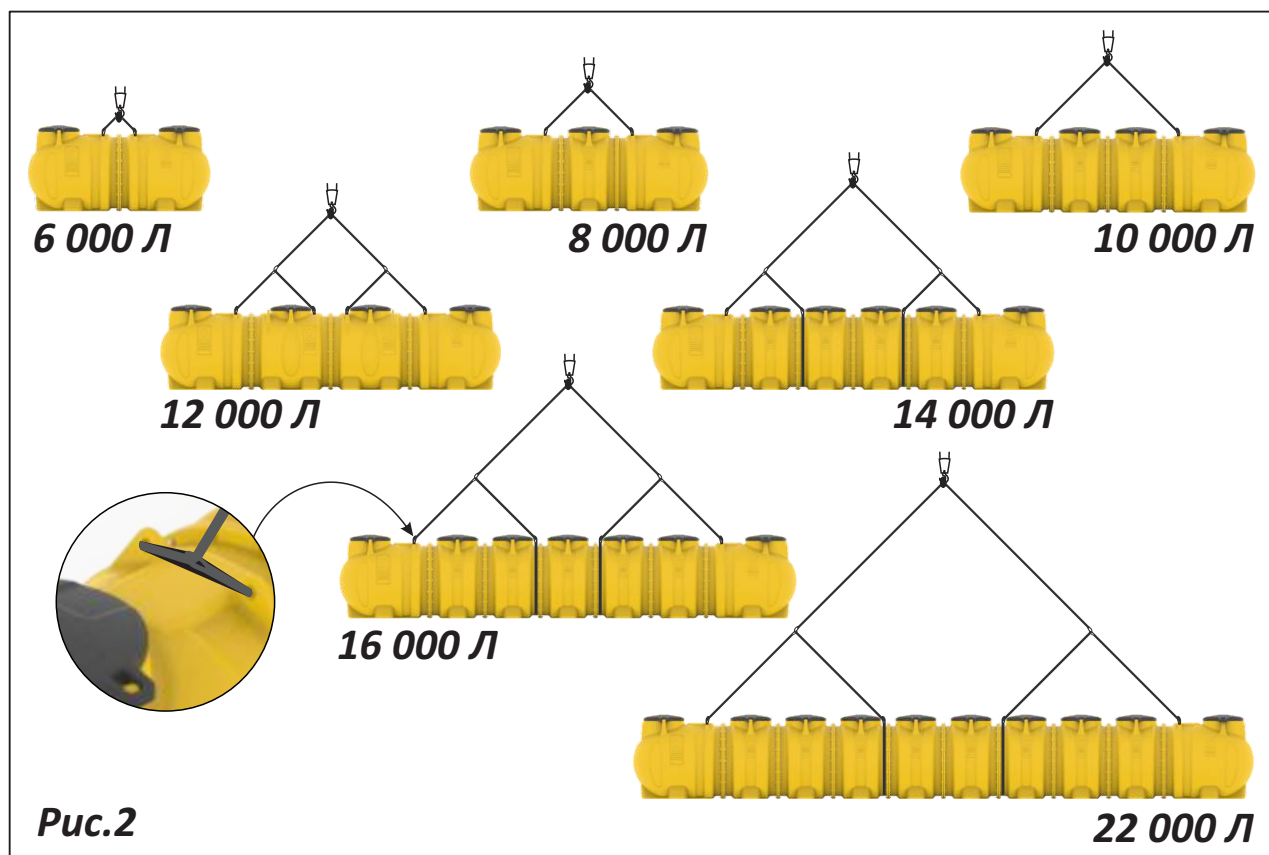
Рис.1

 **Перед подъемом необходимо убедиться, что ёмкость полностью пуста!**

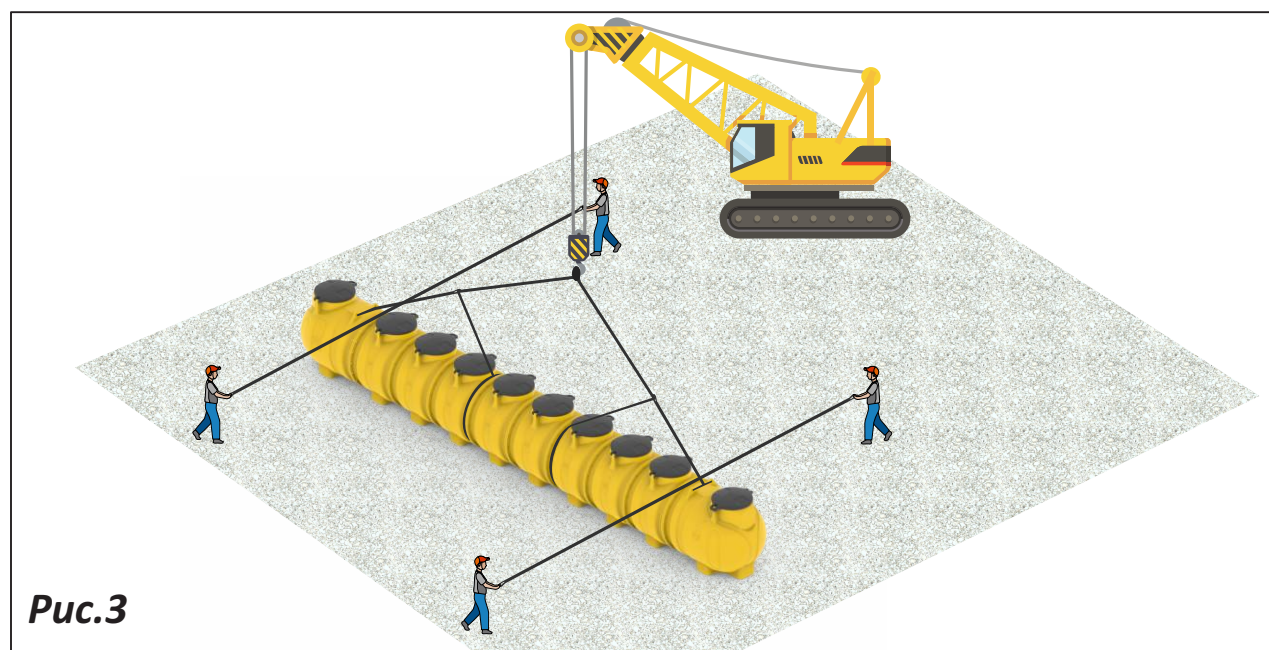
 **Запрещено использовать стальные тросы и цепи для подъема!**

Для подъема и опускания необходимо использовать стяжные ремни с проушинами с обеих сторон, изготовленные из полимерного материала.

Размеры стяжных ремней: ширина - 100мм, длина - 12 метров.
Количество ремней и схема их установки подбирается в зависимости от габаритов емкости (рис. 2).



Чтобы предотвратить несбалансированность груза, во время перемещения ёмкости, стропы и стяжные ремни должны быть одинаковой длины. Избегайте наклона ёмкости при перемещении. Используйте страховочные канаты для контроля и корректировки положения ёмкости в пространстве при поднятии и опускании (рис. 3).



Длина страховочных канатов должна быть достаточной для обеспечения безопасного расстояния для страхующего персонала.

Перед разгрузкой ёмкости или её перемещением необходимо обеспечить следующие условия:

1. Подготовить ровную, прочную горизонтальную площадку очищенную от крупных камней и мусора. Размеры площадки должны соответствовать габаритам выгружаемой ёмкости, а так же обеспечивать безопасный ход разгрузочных работ для рабочего персонала без риска повреждения ёмкости

2. Удостовериться, что используемая погрузочная техника и вспомогательное оборудование соответствуют грузоподъемности для перемещаемой ёмкости.

3. Перед разгрузкой проверить, что грузовая платформа автомобиля установлена на ровной горизонтальной площадке. Установить на ёмкость стяжные ремни, страховочные канаты и стропы подъемного механизма. Постепенно ослабить крепежные транспортировочные ремни и убедиться в том, что ёмкость находится в устойчивом положении на грузовой платформе автомобиля.


Для временного хранения ёмкости необходимо подготовить для нее твердую, горизонтальную поверхность, очищенную от камней и прочего мусора.

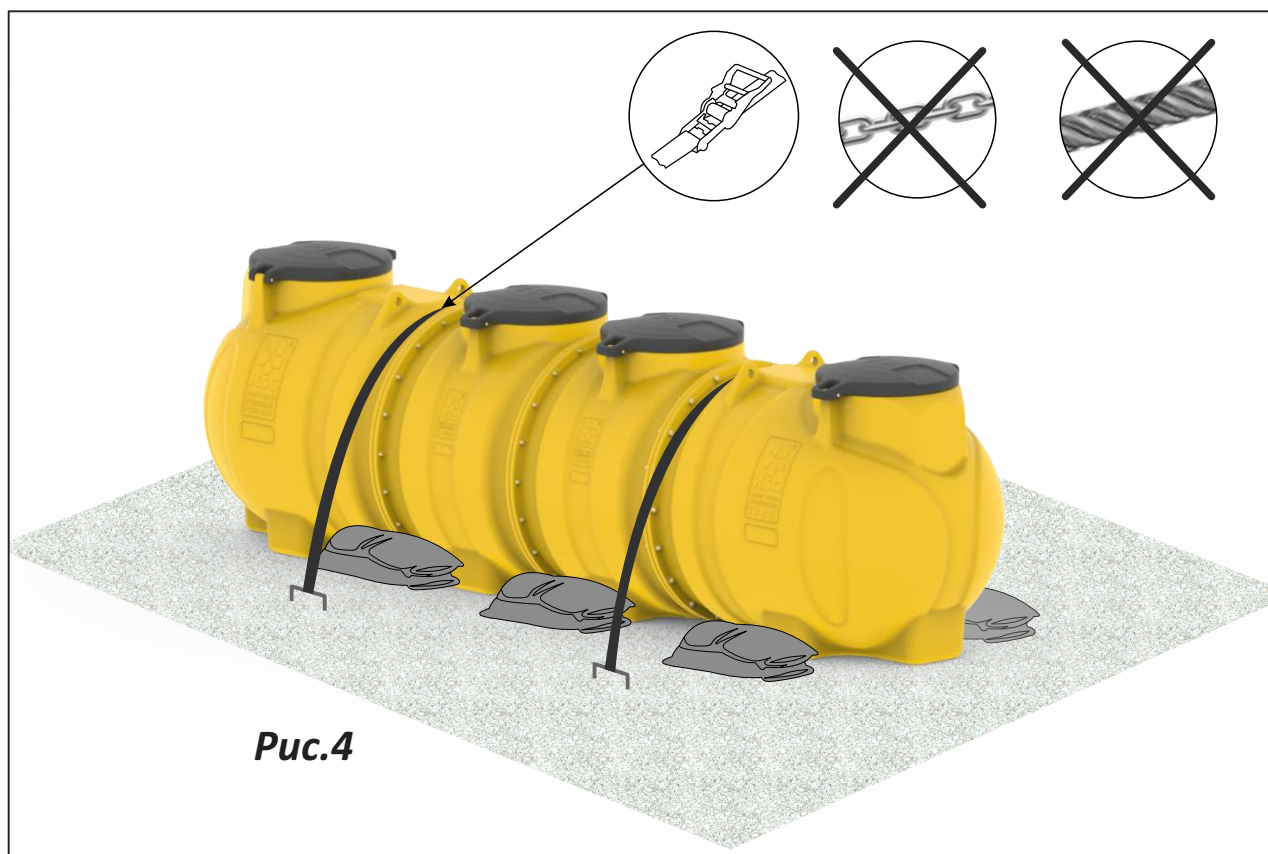
Ёмкость должна быть установлена в устойчивом положении. Для предотвращения опрокидывания, необходимо подпереть дно ёмкости по всему периметру, используя для этого мешки с песком.



Используйте только мешки с песком для предотвращения опрокидывания ёмкости при хранении!

Для придания устойчивости к ветровой нагрузке ёмкость следует дополнительно зафиксировать к площадке при помощи стяжных ремней с регулируемым храповым механизмом натяжения закрепленных к закладным анкерам площадки (рис. 4).

 **Запрещено использовать стальные тросы и цепи для фиксации ёмкости при хранении!**



При хранении на открытом воздухе необходимо принять меры для предотвращения попадания атмосферных осадков во внутреннее пространство ёмкости. Для этого необходимо закрыть люками все открытые технологические горловины.

4. МОНТАЖ ЁМКОСТИ

Монтаж (установка) подземной ёмкости должен осуществляться специализированными организациями. Место расположения ёмкости определяется квалифицированным проектировщиком в соответствии со строительными и инженерно-геологическими нормами.

Продавец и изготовитель, не несут ответственности за возможные недостатки и поломки ёмкости возникшие из-за её неправильной установки (монтажа).



Дальнейшие рекомендации являются обобщенными правилами, которых следует придерживаться во время установки ёмкости.

5. ПОДГОТОВКА КОТЛОВАНА

Перед началом монтажных работ необходимо подготовить котлован для установки ёмкости.

Размеры периметра дна котлована определяются в соответствии с типом устанавливаемой ёмкости (рис.5, таб.1). Размер периметра дна котлована должен превышать размеры ёмкости **минимум на 600 мм** с каждой из сторон (рис.6). Если в одном котловане устанавливаются несколько ёмкостей, то между ними необходимо обеспечить расстояние **минимум 1200 мм** (рис. 6).

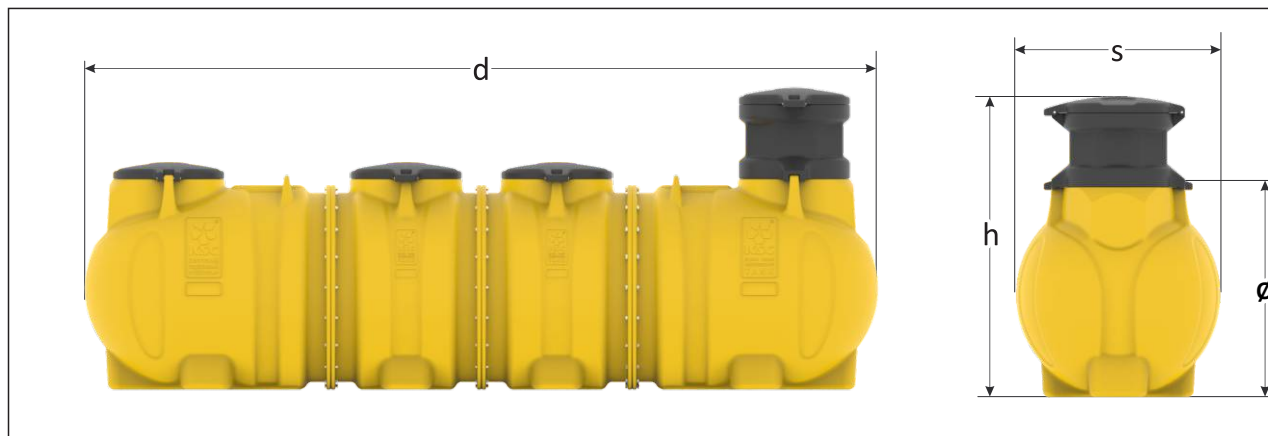


Рис.5

Таб.1 Ёмкости диаметром 2 300 мм

Артикул	Объем (л)	Диаметр, (Ø), мм	Длина (d), мм	Высота (h), мм	Кол-во горловин
16-006	6 000	1 600	3 850	2 280	2
16-008	8 000	1 600	5 030	2 280	3
16-010	10 000	1 600	6 210	2 280	4
16-012	12 000	1 600	7 210	2 280	5
16-014	14 000	1 600	8 570	2 280	6
16-016	16 000	1 600	9 750	2 280	7
16-022	22 000	1 600	13 290	2 280	8

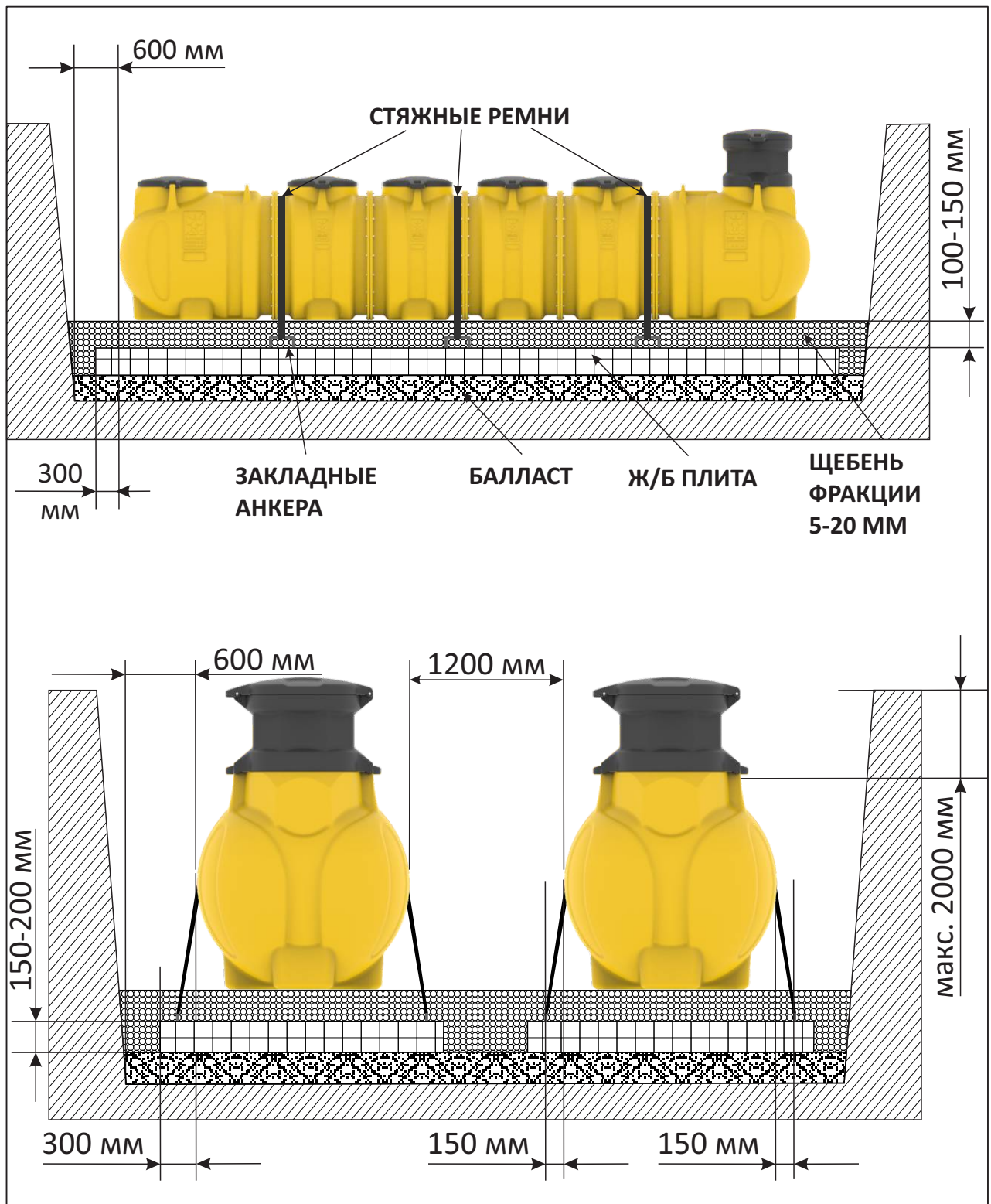


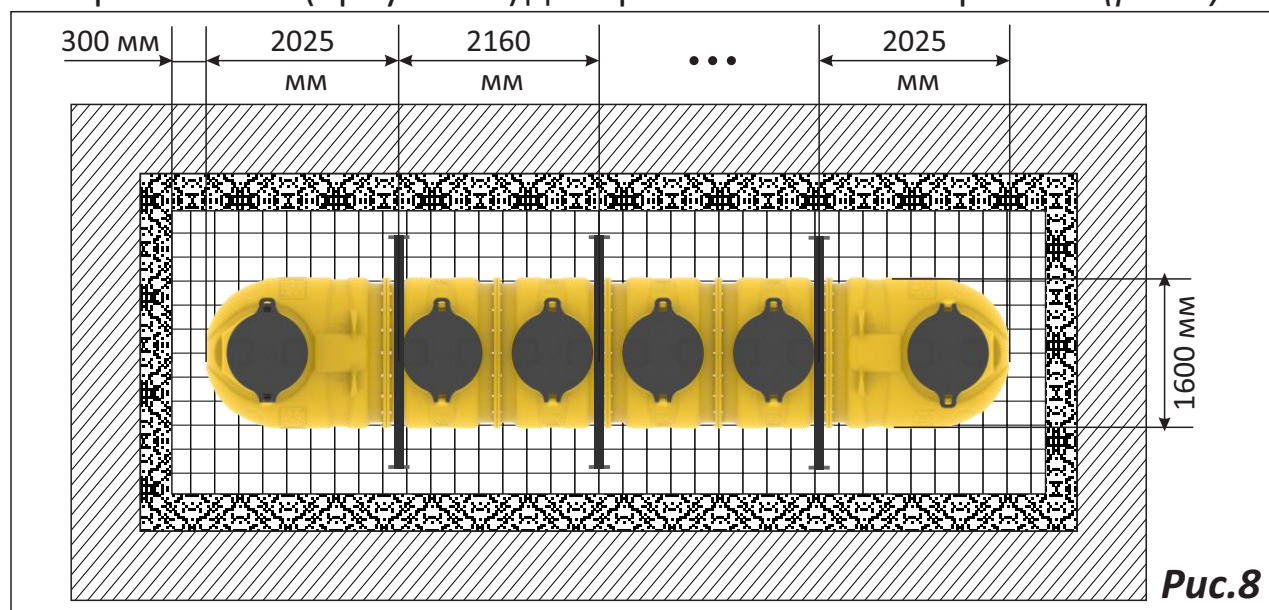
Рис.6

Глубина котлована определяется проектной документацией с учетом толщины балластного слоя, железобетонного основания, подушки из щебня и высоты ёмкости, при этом, максимальная глубина установки ёмкости составляет - **2 метра**. Глубина установки ёмкости определяется расстоянием от верхней точки корпуса ёмкости до уровня поверхности земли (рис.7).



Во избежание просадок грунта в процессе монтажа и дальнейшей эксплуатации ёмкости на песчаных, глинистых и суглинистых почвах рекомендуется сделать балластную подушку на дне котлована. Дно котлована выравнивается при помощи строительного нивелира.

Далее, поверх балластной подушки, необходимо залить железобетонную плиту армированную стальной арматурой. В процессе армирования каркаса необходимо установить закладные анкерные петли (проушины) для крепления стяжных ремней (рис.8).





Не допускается монтаж изделия на несколько бетонных плит, блоков.



Толщина железобетонной плиты рассчитывается проектной организацией с учётом инженерно-геологического отчета, климатических условий региона и объёма ёмкости.

Поверх железобетонной плиты необходимо обустроить подушку из щебня (высотой 100-150 мм), выровнять её и проверить горизонтальность.

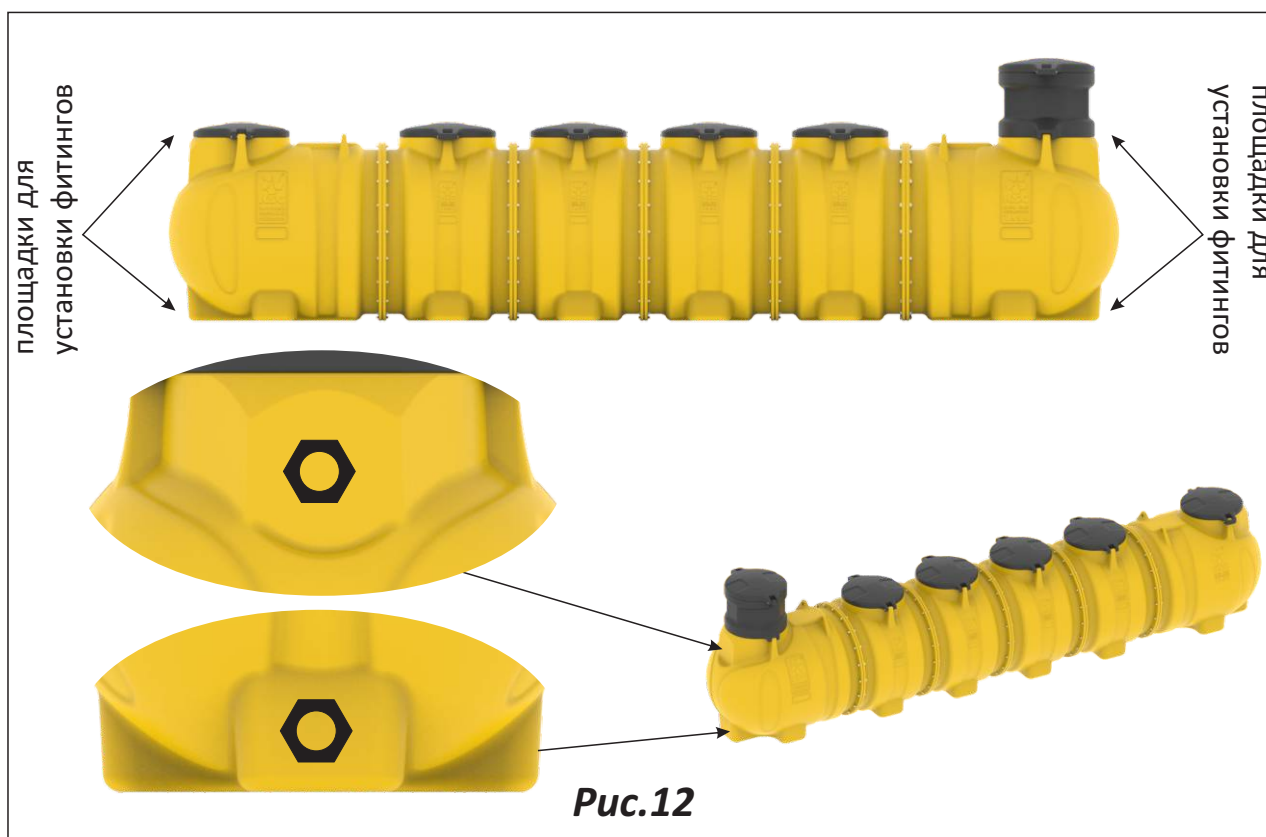
Далее следует приступить к установке ёмкости на щебеночную подушку. После опускания ёмкости в котлован необходимо произвести контроль горизонтальности установки во всех направлениях и контроль зазоров между ёмкостью и стенами котлована (*рис.6*). Дно ёмкости должно полностью соприкоснуться со всей поверхностью основания щебеночной подушки. Убедившись в том, что ёмкость находится в корректном положении, зафиксируйте её при помощи стяжных ремней с регулируемым храповым механизмом натяжения к закладным анкерным проушинам бетонного основания. Крепёжные ремни должны быть установлены ровно по всей длине без перекосов и перекручивания, а натяжение всех ремней должно быть одинаковым.



Недопустимо чрезмерное натяжение ремней, так как это может изменить геометрию (форму) ёмкости и повредить её!

6. УСТАНОВКА ФИТИНГА

В верхней и нижней части ёмкости предусмотрены несколько монтажных площадок для установки фитингов (рис.12) которые используются для «обвязки» резервуара т.е. подключения к ёмкости впускных/выпускных труб, переливов, фильтров, датчиков, шаровых кранов, насосов и других контрольно-измерительных устройств. Также с использованием фитингов возможно соединение нескольких резервуаром между собой, для обеспечения максимально необходимого объема.



Для установки фитингов сверху и внизу ёмкости имеются специальные плоские площадки. Все фитинги имеют внешнюю и внутреннюю резьбу. Фитинг вставляется изнутри в предварительно просверленное отверстие и плотно затягивается снаружи.



Отверстие для фитинга должно быть строго перпендикулярно стенки ёмкости!

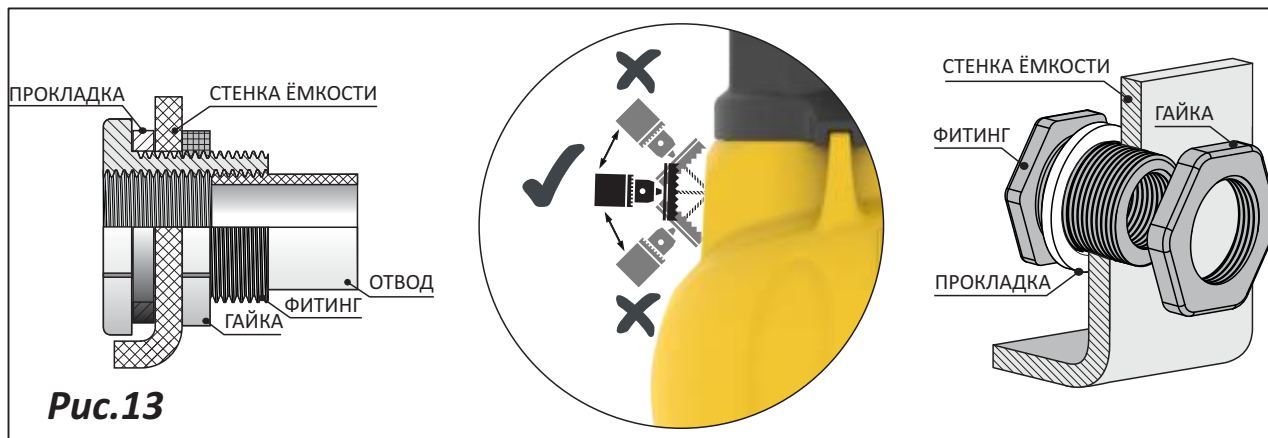


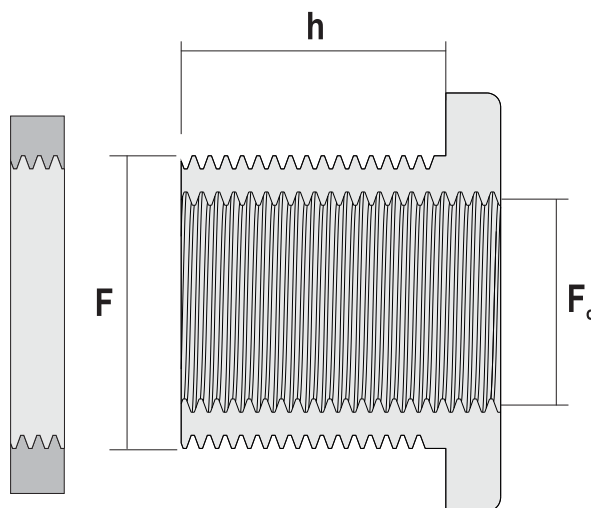
Рис.13

Фитинги изготовлены из высококачественных материалов, обеспечивающих отличную механическую прочность и устойчивость к воздействию различных сред. В конструкции разборного фитинга предусмотрена уплотнительная силиконовая прокладка с «канавкой» для обеспечения плотного контакта фитинга с телом ёмкости в момент его закручивания.

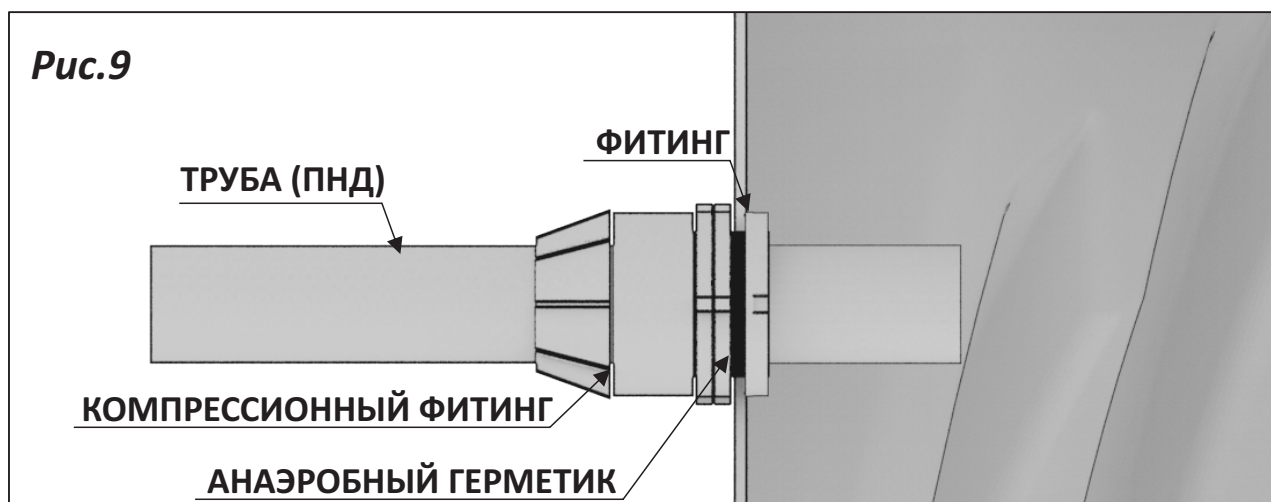
Фитинги имеют внешнюю левую резьбу и внутреннюю правую. Это сделано для того, чтобы в момент подключения дополнительного устройства, фитинг закручивался к телу ёмкости, а не наоборот.

Таблица размеров фитингов

	артикул	d, (мм)	d,"	h, (мм)	F, (мм)	F ₀ , (мм)
ПИЩЕВЫЕ	40-401	15	½"	20	28	19
	40-402	20	¾"	25	34	25
	40-403	25	1"	25	42	31
	40-404	40	1½"	35	64	46
	40-405	50	2"	40	77	57
	40-406	63	2½"	60	98	72
	40-407	80	3"	60	108	85
	40-408	100	4"	61	135	109
ХИМИЧЕСКИЕ	40-409	20	¾"	40	37	25
	40-410	25	1"	40	45	31
	40-411	40	1½"	58	66	46
	40-412	50	2"	58	81	57
	40-413	63	2½"	58	98	73



7. ПОДКЛЮЧЕНИЕ ТРУБОПРОВОДОВ

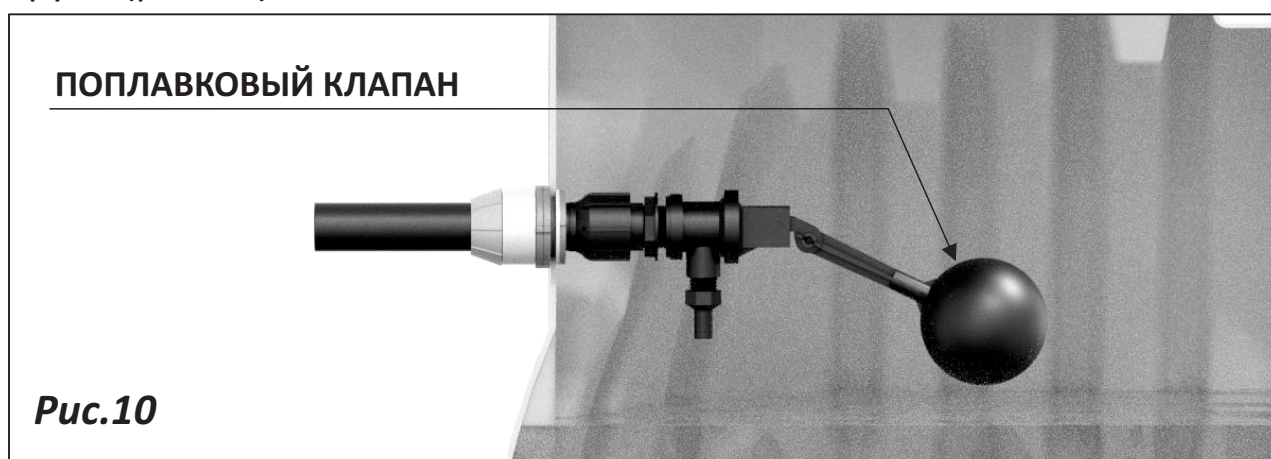


Подводку воды к ёмкости и забор воды из емкости следует выполнять с помощью гибких шлангов или с помощью полиэтиленовых или полипропиленовых труб (рис.9).

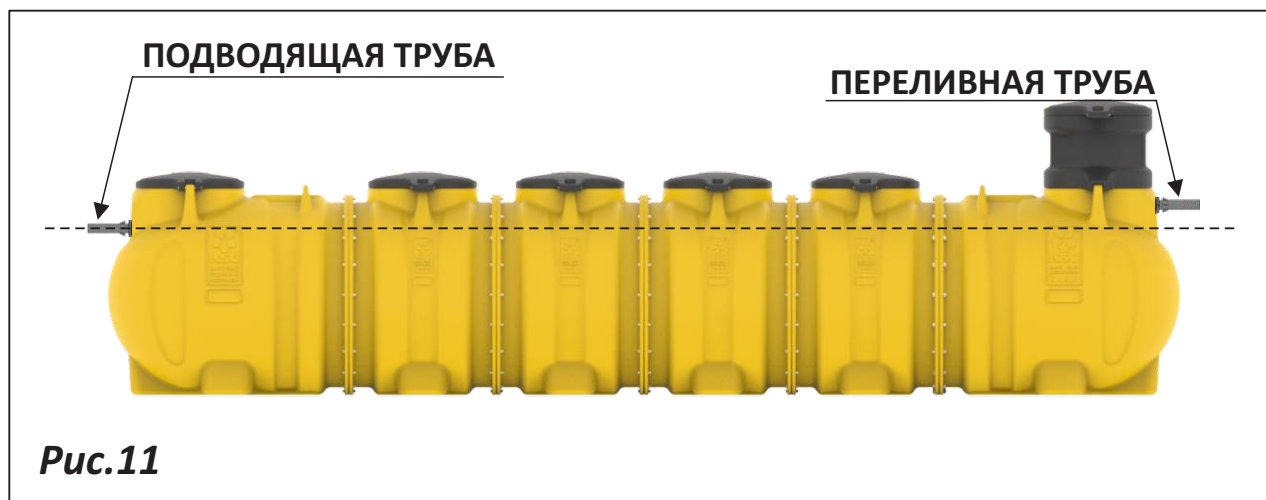
Трубы отводной-подводной магистрали не должны оказывать какой-либо нагрузки или давления на место соединения с емкостью/фитингом, они должны опираться на ровное и прочное основание или упоров.

При заполнении ёмкости от магистрального трубопровода или с помощью насоса на заданной магистрали обязательно должно быть установлено устройство отсечки заполнения бака (поплавковый клапан) или устройство для автоматического отключения подающего насоса (поплавковый электрический выключатель) для предотвращения переполнения.

Отсечное устройство (поплавковый клапан) должно отключать подачу воды в ёмкость, когда уровень её будет ниже переливной трубы (рис. 10).



При заполнении ёмкости от трубопровода или с помощью насоса в ней должна быть предусмотрена переливная труба. Переливная труба должна находиться выше подводящей трубы (*рис.11*).



При автоматическом заполнении нескольких ёмкостей, соединённых между собой, переливная труба устанавливается в первую ёмкость, т.е. в ёмкость, к которой подведён заправочный (заливочный) трубопровод.

Насосы и любые другие устройства и приспособления, а также запорная арматура не должны оказывать вибрационную или любую другую нагрузку на место соединения фитинга/ёмкости.

8. УДЛИНЯЮЩИЕ ГОРЛОВИНЫ

Горловины ёмкостей могут быть удлинены при помощи удлиняющих горловин (рис.14).

Для поставки доступны 2 типа удлиняющих горловин (**500, 1000мм**).

Удлиняющие горловины предназначены только для заглубленной установки ёмкостей, наличие хранящейся жидкости в горловине не допускается.

Установка удлиняющих горловин должна быть осуществлена до засыпки котлована. Место соединения удлиняющей горловины к корпусу должно иметь механическое болтовое соединение.

Для прямого и удобного доступа при обслуживании резервуара на каждом модульном блоке ёмкости предусмотрена возможность установки смотрового люка с удлиняющей горловиной. Внутренний диаметр горловины **660 мм** позволяет беспрепятственно проводить обслуживание и монтажные работы внутри резервуара.

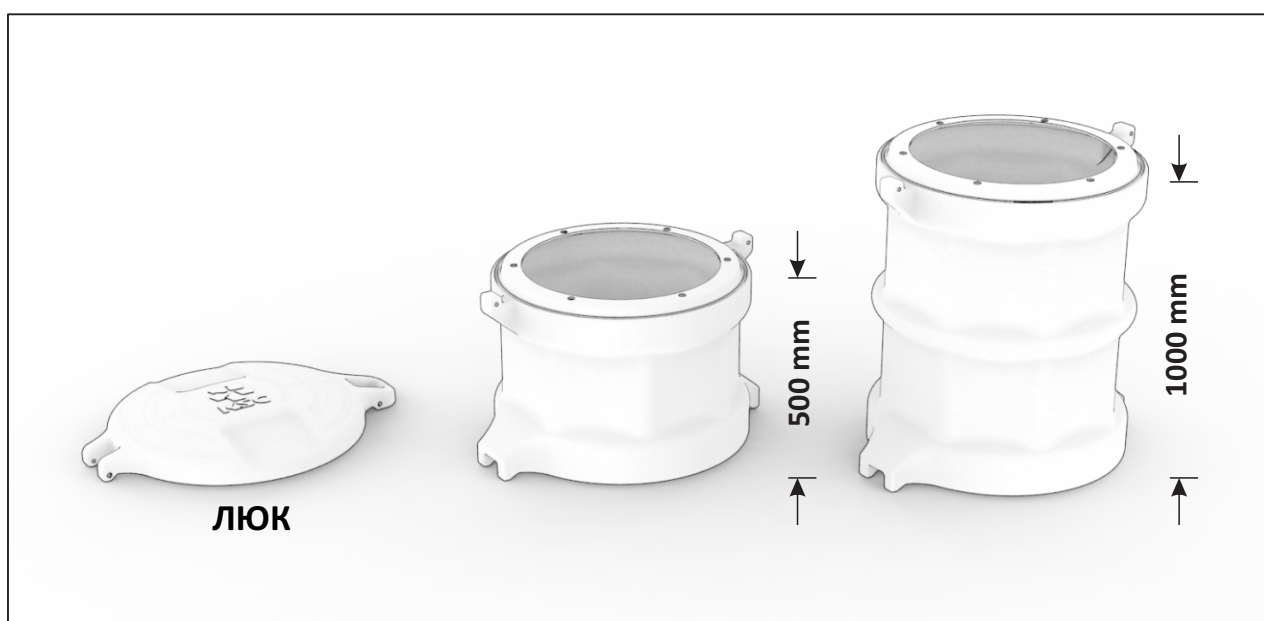


Рис.14

9. ОБРАТНАЯ ЗАСЫПКА

Для обратной засыпки используйте щебень с размером фракции 5-20 мм.



Недопустимо использовать материал извлеченный при рытье котлована для обратной засыпки.



На начальном этапе засыпки необходимо тщательно заполнить щебнем все пустоты в пазухах под ёмкостью.



Обратная засыпка производится поэтапно (последовательно), слоями не более 250мм, чередуя с наполнением ёмкости до уровня слоя засыпки (рис.15).

В щебне используемом для обратной засыпки не должны присутствовать инородные включения (дерева, кирпича, мусора и т.п.), а также любых других острых предметов, способных повредить емкость.

По мере обратной засыпки возможно производить подсоединение трубопроводов к имеющимся патрубкам.

Обратная засыпка щебнем производится до уровня на 100 мм выше верхней точки корпуса ёмкости. Затем, на весь периметр котлована укладывается слой нетканого материала (геотекстиль). Далее, на нетканый материал укладывается растительный грунт на необходимый уровень.

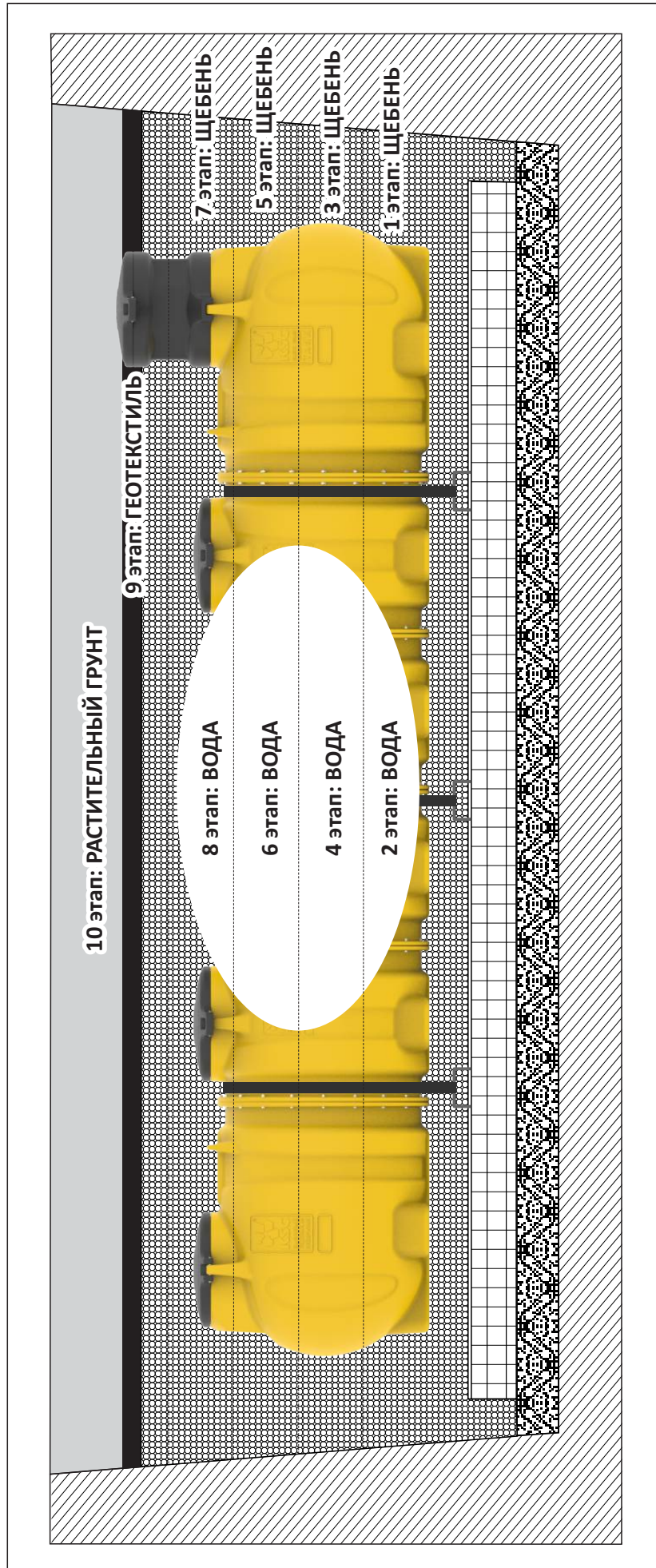


Рис.15

10. УСТАНОВКА РЯДОМ СО СКЛОНОМ

Когда ёмкость должна быть установлена рядом со склоном, она должна быть защищена железобетонной подпорной стеной (рис.16) спроектированная надлежащим образом, для того, чтобы сбалансировать боковое давление земли и защитить ёмкость от возможного напряжения грунта.

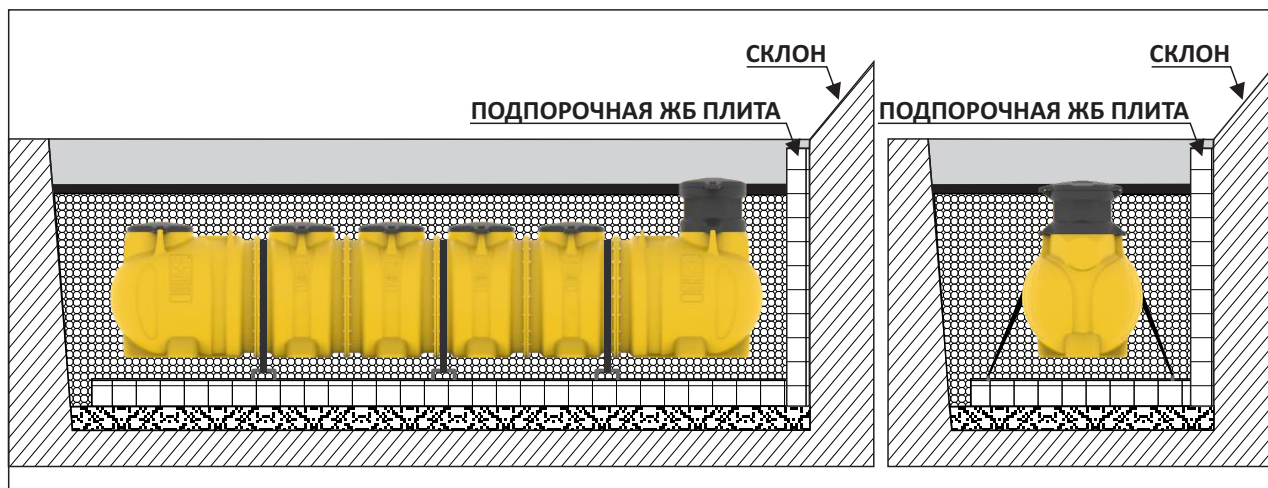


Рис.16

11. УСТАНОВКА В ЗОНЕ ПРОЕЗДА ЛЕГКИХ ТРАНСПОРТНЫХ СРЕДСТВ

Чтобы сделать площадку над ёмкостью пригодной для проезда легких транспортных средств, необходимо обустроить над ёмкостью самонесущую железобетонную разгрузочную плиту, спроектированную в зависимости от предполагаемой нагрузки (рис.17). Периметр плиты должен быть больше, чем размер котлована при выемке грунта, чтобы вес плиты не опирался на саму ёмкость. Самонесущая плита из железобетона и нижняя бетонная плита всегда должны проектироваться и обустраиваться квалифицированным персоналом.

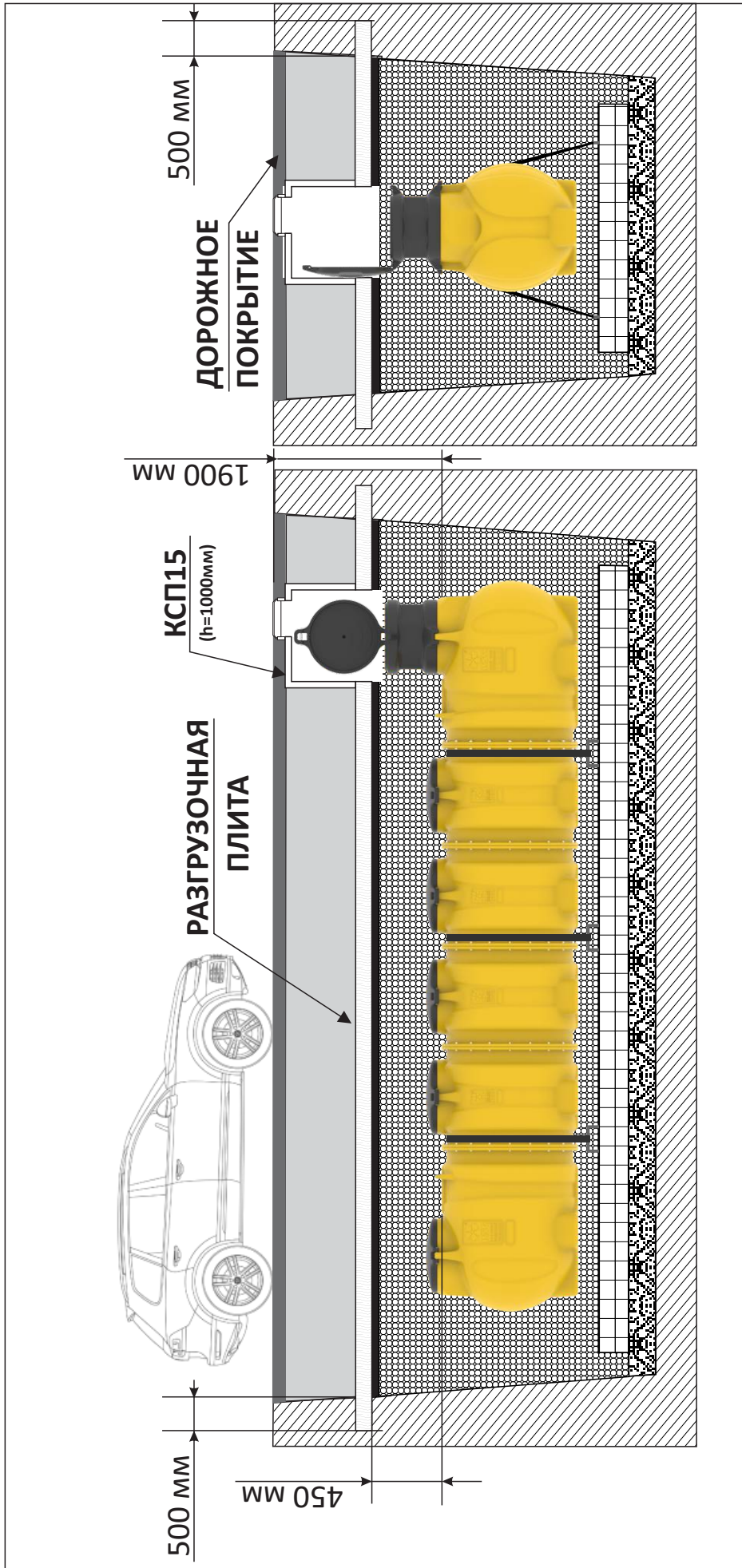


Рис.17

ТАБЛИЦА №1 УСТОЙЧИВОСТЬ МАТЕРИАЛА ЁМКОСТЕЙ ПО ОТНОШЕНИЮ К НЕКОТОРЫМ ЖИДКОСТЯМ И ХИМИКАТАМ

Пояснения к таблице: R — стойкий; LR — ограниченно стойкий; NR — нестойкий.

НАИМЕНОВАНИЕ ПРОДУКТА	23°C	60°C
Азотная кислота (30 %)	R	R
Азотная кислота (50 %)	R	LR
Азотная кислота (70 %)	R	LR
Азотная кислота (95 %)	NR	NR
Амилацетат	NR	NR
Амилхлорид	NR	NR
Амиловый спирт	R	R
Аммиак (100%-ный газ)	R	R
Анилин	NR	NR
Ароматические углеводороды	NR	NR
Аскорбиновая кислота (10 %)	R	R
Ацетальдегид	LR	NR
Ацетат бурилы	NR	NR
Ацетат натрия	R	R
Ацетат свинца	R	R
Бензин	NR	NR
Бензоат натрия (35%)	R	R
Бензойная кислота (любые конц-ции)	R	R
Бензол	NR	NR
Бикарбонат натрия	R	R
Борат натрия	R	R
Бутиловый спирт	R	R
Борная кислота (любые конц-ции)	R	R
Борфористая кислота	R	R
Бром (жидкий)	NR	NR
Бромид калия	R	R
Бромид натрия	R	R
Бромид цинка	R	R
Бромистый водород (50 %)	R	R
Бура	R	R
Бутандиол(10%)	R	R
Бутандиол (50 %)	R	R
Бутандиол(100%)	R	R
Бутиловый спирт	R	R
Бытовое дизельное топливо	R	R
Ваниль	R	R
Вино	R	R
Виски	R	R
Вода	R	R
Водород	R	R
Воздух	R	R
Галловая кислота	R	R
Гексанол (коммерческий)	R	R
Гексахлорбензол	R	R
Гидрат аммония (10 %)	R	R
Гидрат аммония (30 %)	R	R
Гидрад бария	R	R
Гидрат кальция (любые концентрации)	R	R
Гидрокарбонат калия	R	R
Гидроксид калия (концентрат)	R	R
Гидроксид магния	R	R
Гидроксид натрия	R	R
Гидрохинон	R	R
Гипохлорит натрия	R	R
Гликолевая кислота	R	R
Гликоль	R	R
Глицерин	R	R
Глюкоза	R	R
Двунариевый фосфат	R	R
Декстрин	R	R
Декстрога	R	R
Декстрога (насыщ. водный раствор)	R	R
Диазоли	R	R
Дибутилфталат	LR	LR

НАИМЕНОВАНИЕ ПРОДУКТА	23°C	60°C
Дигликолевая кислота	R	R
Дизельное топливо для автотранспорта	R	R
Диметиламин	NR	NR
Дисульфат натрия	R	R
Дисульфит кальция	R	R
Дисульфит натрия	R	R
Дихлорид пропилена (100 %)	NR	NR
Дихлоридэтана	NR	NR
Дихлорбензол (орта- и пара-)	NR	NR
Дихромат калия (40 %)	R	R
Дихромат натрия	R	R
Диэтиленгликоль	R	R
Диэтилхетон	LR	LR
Дрожжи	R	R
Дубильная кислота	R	R
Жидкий хлор	NR	NR
Жидкость для проявки фотографий	R	R
Йод (раствор в КJ)	LR	LR
Камфорное масло	LR	LR
Карбонат бария (насыщенный раствор)	R	R
Карбонат висмута (насыщ. раствор)	R	R
Карбонат калия	R	R
Карбонат кальция (насыщ. раствор)	R	R
Карбонат магния	R	R
Карбонат натрия	R	R
Касторовое масло (любые концентрации)	R	R
Квасцы (всех типов)	R	R
Концентрат колы	R	R
Кофе	R	R
Крахмал (насыщенный раствор)	R	R
Кремнефтористоводородная кислота (30 %)	R	R
Кремнефтористоводородная кислота	R	LR
Ксилол	NR	NR
Лигроин	LR	LR
Лимонная кислота (насыщенная)	R	R
Масляная кислота (любые концентрации)	NR	NR
Метиленхлорид (100 %)	LR	NR
Метиловый спирт (100 %)	R	R
Минеральные масла	R	LR
Молоко	R	R
Морская вода	R	R
Мочевина (30%)	R	R
Муравьиная кислота (любые конц-ции)	R	R
Мыльный раствор (любые концентрации)	R	R
Мышьяковая кислота (любые концентрации)	R	R
Нафталин	NR	NR
Никотин (растворённый)	R	R
Нитрат аммония (насыщенный раствор)	R	R
Нитрат магния	R	R
Нитрат железа (iсo)	R	R
Нитрат калия	R	R
Нитрат кальция (50%)	R	R
Нитрат магния	R	R
Нитрат меди (насыщенный)	R	R
Нитрат натрия	R	R
Нитрат никеля	R	R
Нитрат свинца	R	R
Нитрат серебра (раствор)	R	R
Нитробензол	NR	NR
n-гептан	LR	LR
n-октан	R	R
Оксид кальция (насыщенный раствор)	R	R
Оксид углерода (любые конц-ции)	R	R
Оксид цинка	R	R

НАИМЕНОВАНИЕ ПРОДУКТА	23°C	60°C
Оливковое масло	R	NR
Перманганат калия (20 %)	R	R
Персульфат аммония (насыщенный раствор)	R	R
Персульфат калия	R	R
Перхлорат калия (10 %)	R	R
Перхлорэтилен	NR	NR
Пиво	R	R
Пиридин	R	R
Подсолнечное масло	R	R
Пропаргиловый спирт	R	R
Пропиленгликоль	R	R
Пропиловый спирт	R	R
Рассол	R	R
Растворы для использования в фотографии	R	R
Растворы для осаждения золота	R	R
Растворы для осаждения кадмия	R	R
Растворы для осаждения латуни	R	R
Растворы для осаждения меди	R	R
Растворы для осаждения никеля	R	R
Растворы для осаждения олова	R	R
Растворы для осажд. свинца	R	R
Растворы для осажд. серебра	R	R
Растворы для осаждения цинка	R	R
Резорцин	R	R
Ртуть	R	R
Салициловая кислота	R	R
Селеновая кислота	R	R
Серная кислота (50 %)	R	R
Серная кислота (70 %)	R	LR
Серная кислота (80 %)	R	NR
Серная кислота (96 %)	LR	NR
Серная кислота (98 %)	LR	NR
Серная кислота (100%)	R	R
Серная кислота (дымящаяся)	NR	NR
Сероводород	R	R
Сидр	R	R
Синильная кислота	R	R
Синтетические стиральные порошки	R	R
Смачивающее вещество	R	R
Смесь карбоната аммония и карбамата аммония	R	R
Соляная кислота (сухой газ)	R	R
Соляная кислота (любые концентрации)	R	R
Спирт из кокосового масла	R	R
Стеариновая кислота	R	R
Стереат цинка	R	R
Сульфат алюминия (любые концентрации)	R	R
Сульфат аммония (насыщенный раствор)	R	R
Сульфат бария (насыщ.раствор)	R	R
Сульфат железа (oso)	R	R
Сульфат калия	R	R
Сульфат калия (концентрат)	R	R
Сульфат магния	R	R
Сульфат меди (насыщенный)	R	R
Сульфат натрия	R	R
Сульфат никеля	R	R
Сульфат цинка	R	R
Сульфид бария (насыщенный раствор)	R	R
Сульфит калия (концентрат)	R	R
Сульфит натрия	R	R
Сульфид углерода	NR	NR
Сульфит калия (концентрат)	R	R
Сульфит натрия	R	R
Сульфонная кислота	R	R
Терпентин	LR	LR
Тетрагидрофуран	LR	NR
Тетрафторид бора	R	R
Тетрахлорид титана	NR	NR
Толуол	LR	LR

НАИМЕНОВАНИЕ ПРОДУКТА	23°C	60°C
Трихлорид этилена	NR	NR
Триэтиленгликоль	R	R
Углекислота	R	R
Углекислый цинк	R	R
Угольная кислота	R	R
Уксус	R	R
Уксусный ангидрид	NR	NR
Уксусная кислота (10 %)	R	R
Уксусная кислота 50 %		
Ферроцианид калия II	R	R
Ферроцианид калия III	R	R
Ферроцианид натрия	R	R
Фосфат	R	R
Фосфат натрия (tri)	R	R
Фруктовая пульпа	R	R
Фруктоза	R	R
Фторид алюминия (любые концентрации)	R	R
Фторид аммония (насыщенный раствор)	R	R
Фторид калия	R	R
Фторид меди (2 %)	R	R
Фторид натрия	R	R
Фтористый водород (40 %)	R	R
Фтористый водород (60 %)	R	R
Фурфуроловый спирт	LR	LR
Фурфурол	NR	NR
Хлопковое масло	R	R
Хлор (100%-ый сухой газ)	LR	NR
Хлорат аммония	R	R
Хлорат калия	R	R
Хлорат кальция (насыщ. P-p)	R	R
Хлорат натрия	R	R
Хлорбензол	NR	NR
Хлорид алюминия (любые концентрации)	R	R
Хлорид аммония (насыщенный раствор)	R	R
Хлорид бария (насыщенный раствор)	R	R
Хлорид железа (ico)	R	R
Хлорид железа(oso)	R	R
Хлорид калия	R	R
Хлорид кальция (насыщ. раствор)	R	R
Хлорид магния	R	R
Хлорид меди (насыщенный)	R	R
Хлорид натрия	R	R
Хлорид никеля	R	R
Хлорид олова (ico)	R	R
Хлорид олова (oso)	R	R
Хлорид цинка	R	R
Хлорная вода (насыщенный раствор 2 %)	R	R
Хлорноватистая (гидрохлористая) кислота	R	R
Хлороформ	LR	NR
Хлорсульфовая кислота (100 %)	NR	NR
Хромат калия (40 %)	R	R
Царская водка	NR	NR
Цианид калия	R	R
Цианид меди (насыщенный)	R	R
Цианид натрия	R	R
Чернила	R	R
Четыреххлористый углерод	LR	NR
Щавелевая кислота	R	R
Щелок (10 %)	R	R
Эмульсификатор для фотографии	R	R
Этилацетат	LR	NR
Этилбензол	NR	NR
Этиленгликоль	R	R
Этиловый спирт	R	R
Этиловый спирт (35 %)	R	R
Этиловый эфир	NR	NR
Этилхлорид	NR	NR

В случае отсутствия нужного продукта в таблице Вы можете взять пробник материала из которого изготовлена ёмкость и провести собственное испытание.

ЁМКОСТИ ДАННОГО ТИПА ПРЕДНАЗНАЧЕНЫ ТОЛЬКО ДЛЯ ПОДЗЕМНОЙ УСТАНОВКИ !

ГАРАНТИЯ НЕ РАСПРОСТРАНЯЕТСЯ ПРИ СЛЕДУЮЩИХ УСЛОВИЯХ:

- использование с нарушением требований руководства по эксплуатации, либо небрежным обращением;
- механическое повреждение изделия в результате удара или падения, либо применения чрезмерной силы;
- разрушение ёмкостей при создании внутри ёмкости избыточного давления или разряжения;
- не предусмотренное в руководстве по эксплуатации вмешательство в конструкцию изделия;
- действие или бездействие, повлекшее за собой деформацию или повреждение ёмкости;
- использование некачественных принадлежностей и насадок;
- воздействие высоких или низких температур и хранение несогласованных жидкостей;
- использование не по назначению (в качестве тары для транспортировки, в качестве ёмкостей, работающих под давлением и т.д.);
- действия непреодолимой силы (несчастный случай, пожар, наводнение, неисправность электрической сети, удар молнии и др.).

Артикул ёмкости _____

Продавец _____

МП

Покупатель _____

дата продажи « _____ » _____

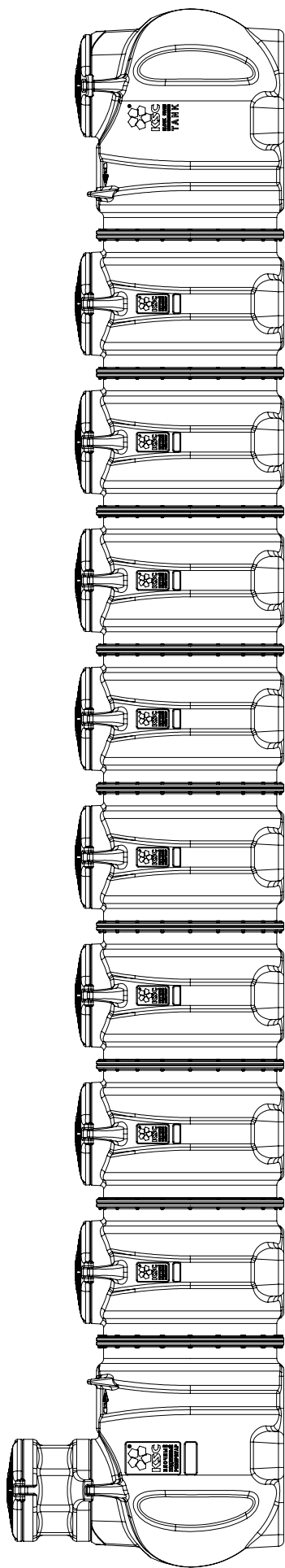
20 _____ г.

Возможные отклонения в схемах, изображениях и их цветопередаче обусловлены техникой печати. Если потребитель не пользуется условными обозначениями и последовательностью схем, инструкций данного паспорта и гарантийного талона, то последние не могут служить основанием для предъявления каких-либо прав. Поставщик и/или изготовитель не несут перед дилером, и/или потребителем и/или третьими лицами ответственности за какие-либо случайные, косвенные или вытекающие как следствие убытки, связанные с продажей, перепродажей, эксплуатацией, применением или неправильным применением данного изделия. Пользователи должны независимо оценить пригодность изделия к работе. Изготовитель оставляет за собой право, без извещения Поставщика, Дилера, Продавца, Покупателя и/или Потребителя делать изменения в материалах или производстве, конструкции и форме, которые не влияют на соответствие с применяемыми техническими спецификациями. По всем вопросам, а также за новейшей официальной информацией по данному изделию просим обращаться к представителям изготовителя. Продукция, в отношении которой выставляется претензия по ее несоответствию заявленным характеристикам или наличию в ней дефектов, должна быть предоставлена для инспекции официальному представителю изготовителя.

ЁМКОСТЬ ДЛЯ ПОДЗЕМНОЙ УСТАНОВКИ

A

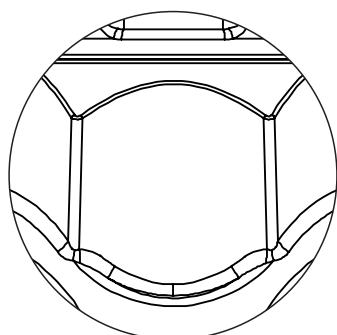
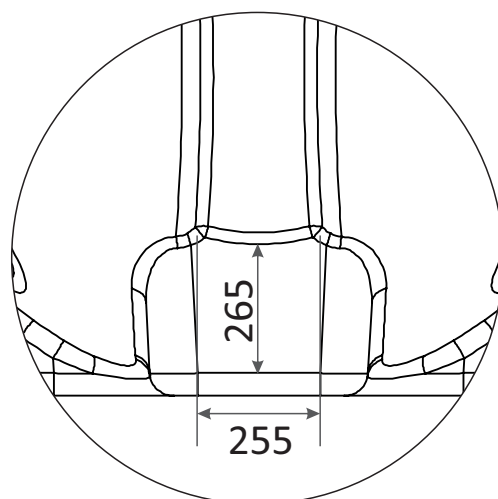
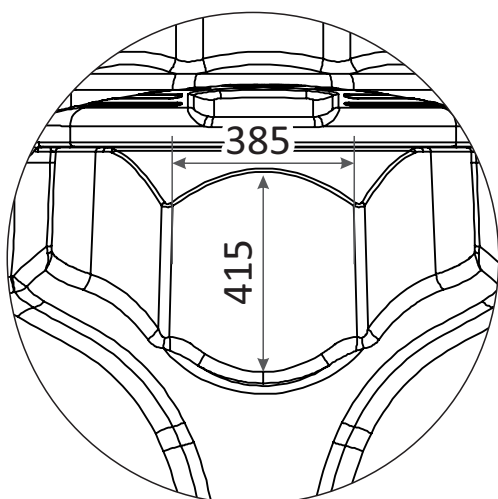
B



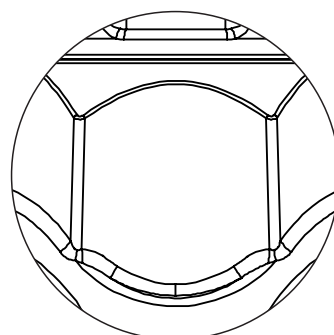
1 2 3 4 5 6 7 8 9 10

Секция №	Люк		Горловины (500 мм, 1000мм)
	да	нет	
1			
2			
3			
4			
5			
6			
7			
8			
9			
10			

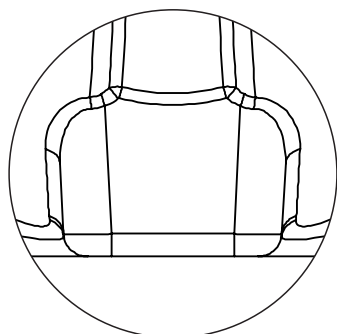
РАЗМЕРЫ ПЛОЩАДОК ДЛЯ УСТАНОВКИ ОБОРУДОВАНИЯ



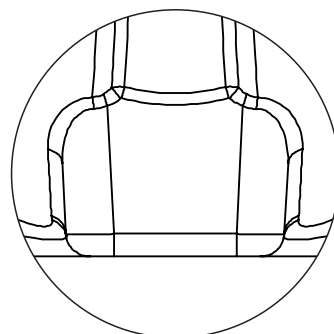
А-верх



В-верх

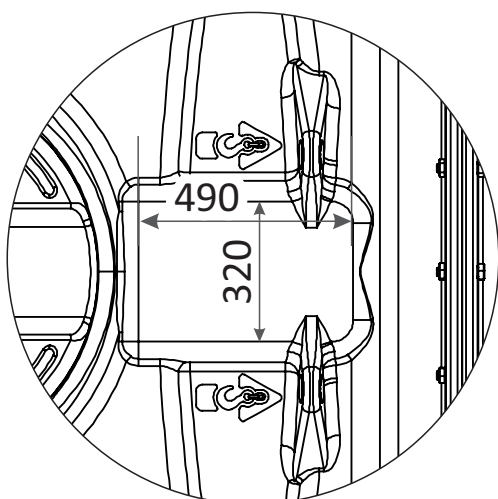


А-низ

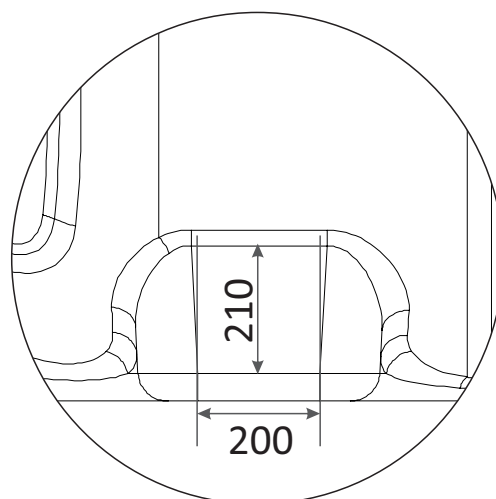


В-низ

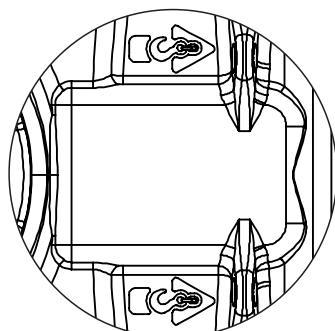
РАЗМЕРЫ ПЛОЩАДОК ДЛЯ УСТАНОВКИ ОБОРУДОВАНИЯ



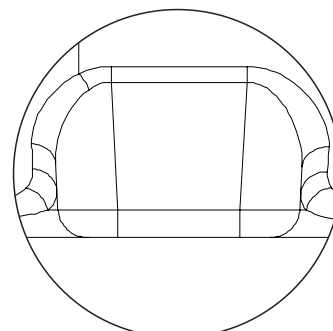
верх



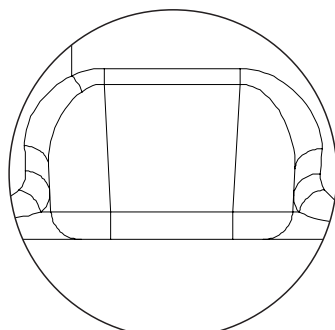
справа/слева



верх



справа/слева



справа/слева